



# ΕΦΗΜΕΡΙΣ ΤΗΣ ΚΥΒΕΡΝΗΣΕΩΣ

ΤΗΣ ΕΛΛΗΝΙΚΗΣ ΔΗΜΟΚΡΑΤΙΑΣ

ΤΕΥΧΟΣ ΔΕΥΤΕΡΟ

Αρ. Φύλλου 447  
5 Μαρτίου 2004

## ΠΕΡΙΕΧΟΜΕΝΑ

### ΑΠΟΦΑΣΕΙΣ

Συμπλήρωση της απόφασης έγκρισης του Ελληνικού Κανονισμού Οπλισμένου Σκυροδέματος ΕΚΩΣ 2000.....	1
Σύσταση αμιγούς Κοινοτικής Επιχείρησης Ανάπτυξης Βόρειας Καρπάθου με την επωνυμία: «Κοινοτική Επιχείρηση Πολύπλευρης Ανάπτυξης Βόρειας Καρπάθου (Κ.Ε.Π.Α.ΒΟ.Κ.) από την Κοινότητα Ολύμπου Καρπάθου» .....	2
Κατάργηση του Νομικού Προσώπου Δημοσίου Δικαίου με την επωνυμία : «Δημοτικός Οργανισμός Νεο-λαίας και Άθλησης (Δ.Ο.Ν.Α.) Δήμου Λινδίων νομού Δωδεκανήσου» .....	3
Σύσταση Νομικού Προσώπου Δημοσίου Δικαίου στο Δήμο Λέρου Επαρχίας Καλύμνου, Νομού Δωδεκα νήσου με την επωνυμία Σχολική Επιτροπή του 2ου 1/θέσιου Νηπιαγωγείου Λακκίου .....	4

## ΑΠΟΦΑΣΕΙΣ

Αριθ. Δ17α/32/10/ΦΝ429 (1)

Συμπλήρωση της απόφασης έγκρισης του Ελληνικού Κανονισμού Οπλισμένου Σκυροδέματος ΕΚΩΣ 2000.

### **Ο ΥΦΥΠΟΥΡΓΟΣ ΠΕΡΙΒΑΛΛΟΝΤΟΣ, ΧΩΡΟΤΑΞΙΑΣ ΚΑΙ ΔΗΜΟΣΙΩΝ ΕΡΓΩΝ**

Έχοντας υπόψη: 1. Τις διατάξεις της παρ.1 και 4 του άρθρου 21 του Ν.

1418 «Δημόσια έργα και ρυθμίσεις συναφών θεμάτων» (Α'23).

2. Τις διατάξεις του άρθρου 29 Α' του Ν. 1558/1984 (Α' 37) όπως αυτό προστέθηκε με το άρθρο 27 του Ν. 2081/1992 (Α'154) και αντικαταστάθηκε με την παρ.2 ατού άρθρου 1 του Ν. 2469/1997 (Α'38) και το γεγονός ότι από τις διατάξεις της παρούσας απόφασης δεν προ καλείται δαπάνη σε βάρος του κρατικού προϋπολογισμού.

3. Τις διατάξεις της Κοινής Απόφασης Υ6/31.10.2001 του Πρωθυπουργού και της Υπουργού ΠΕΧΩΔΕ «Ανάθεση αρμοδιοτήτων Υπουργού Περιβάλλοντος, Χωροταξίας και Δημοσίων Έργων στους Υφυπουργούς Περιβάλλοντος, Χωροταξίας και Δημοσίων Έργων ν» (Β' 1484).

4. Τον Ελληνικό Κανονισμό για τη Μελέτη και Κατασκευή Έργων από Οπλισμένο Σκυρόδεμα (ΕΚΩΣ 2000) ο οποίος εγκρίθηκε με την αριθμ. Δ17α./116/4/ΦΝ429/18.10.2000 (ΦΕΚΒ' 1329) απόφαση του Υπουργού ΠΕΧΩΔΕ και τροποποιήθηκε με την Δ17α/160/5/ΦΝ429/11.12.2000 (ΦΕΚ Β'1564) απόφαση.

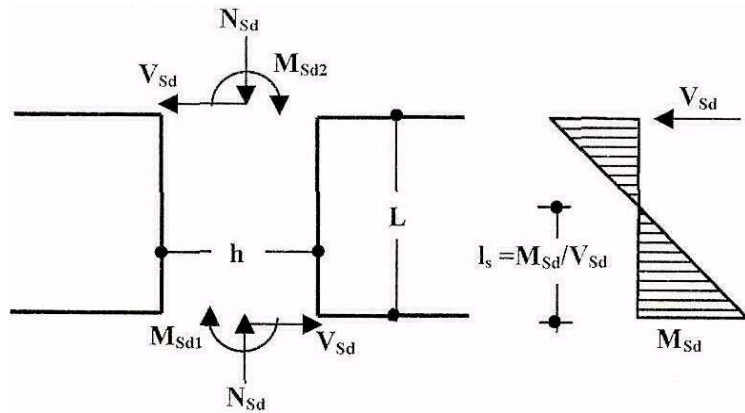
5. Το οικ.323/17.2.2004 έγγραφο του ΟΑΣΠ που αφορά την ανάγκη συμπλήρωσης των διατάξεων του Κεφαλαίου 18 του Ελληνικού Κανονισμού Οπλισμένου Σκυροδέματος ΕΚΩΣ 2000, αποφασίζουμε:

### Άρθρο 1

Εγκρίνουμε τη συμπλήρωση του Κειμένου και των Σχολίων του Κεφαλαίου 18 του Ελληνικού Κανονισμού Οπλισμένου Σκυροδέματος ΕΚΩΣ 2000, με την παρακάτω νέα παράγραφο 18.4.9, η οποία τίθεται μετά την υπάρχουσα παράγραφο 18.4.8.

(Σχόλια)

### 18.4.9 Κοντά Υποστυλώματα



$$M_{sd} = \max(M_{sd1}, M_{sd2})$$

(Κείμενο)

### 18.4.9 Κοντά Υποστυλώματα

#### 18.4.9.1 Ορισμός και Περιοχή Εφαρμογής

Υποστυλώματα με λόγο διατμήσεως

$$\alpha_s < 2,5$$

χαρακτηρίζονται, ως "κοντά". Για τον παραπάνω χαρακτηρισμό ο λόγος διατμήσεως:

$$\alpha_s = M_{sd} / (V_{sd} h)$$

υπολογίζεται από τα εντατικά μεγέθη ροπής  $M_{sd}$  και τέμνουσας  $V_{sd}$  του δυσμενέστερου σεισμικού συνδυασμού, στην κρίσιμη διατομή του άκρου του υποστυλώματος, όπου εμφανίζεται η μέγιστη τιμή της ροπής  $M_{sd}$ , και  $h$  είναι η διάσταση της διατομής στην διεύθυνση της τέμνουσας  $V_{sd}$ .

Σε κοντά υποστυλώματα που υπόκεινται σε μετελαστική επιπόνηση πρέπει να λαμβάνεται υπόψη η ουσιαστική μείωση της διαθέσιμης πλαστιμότητας, που οφείλεται στην σημαντική αλληλεπίδραση κάμψης και διάτμησης. Η μείωση αυτή γίνεται εντονότερη όσο μικρότερος είναι ο λόγος διατμήσεως.

Οι διατάξεις αυτού του άρθρου έχουν εφαρμογή σε περιοχές υποστυλωμάτων στις οποίες, κατά την σεισμική επιπόνηση σχεδιασμού και για την επίτευξη της πλαστιμότητας που αντιστοιχεί στον συντελεστή συμπεριφοράς  $q$  που χρησιμοποιείται, είναι δυνατόν να αναπτυχθεί πλαστική άρθρωση.

( Σ χ ό λ ι α )

( Κ ε ί μ ε ν ο )

Για τις ανάγκες αυτού του άρθρου μπορεί να θεωρηθεί ότι η παραπάνω δυνατότητα δεν υπάρχει, και επομένως δεν είναι αναγκαία η εφαρμογή καμίας από τις πρόσθετες διατάξεις αυτού του άρθρου, όταν ισχύει μια από τις ακόλουθες συνθήκες:

Η συνθήκη α είναι δύσκολο να τηρηθεί αξιόπιστα με τις συνήθεις διαστάσεις υποστυλωμάτων, όταν τα κοντά υποστυλώματα δημιουργούνται από την παρεμβολή δύσκαμπτων πετασμάτων πλήρωσης, είτε από σκυρόδεμα είτε από τοιχοποιία, στα φατνώματα μεταξύ των δοκών. Στην περίπτωση αυτή πρέπει να τηρείται απαραίτητα η συνθήκη β

Η συνθήκη β συνεπάγεται ότι οι πρόσθετες διατάξεις του άρθρου αυτού δεν έχουν εφαρμογή όταν  $q \leq 1,5$ .

A. Όταν, και στους δύο κόμβους στους οποίους συντρέχει το υποστύλωμα, εξασφαλίζεται μέσω ικανοτικών ελέγχων, σύμφωνα με τις [1] έως [4] του άρθρου 4.1.4.1 του ΕΑΚ 2000, ότι οι πλαστικές αρθρώσεις θα αναπτυχθούν μόνον στις δοκούς.

B. Όταν και στις δύο ακραίες διατομές του υποστυλώματος ικανοποιείται η σχέση:

$$M_v + q/1.5 M_{Ed} \leq M_{Rd}$$

οπού

$M_v$  είναι η συμβολή των μη-σεισμικών φορτίων στην ροπή

$$M_{Sd} = M_v + M_{Ed}$$

$M_{Ed}$  είναι η σεισμική ροπή που αντιστοιχεί στην  $M_{Sd}$ , και

$M_{Rd}$  είναι η αντοχή σχεδιασμού της διατομής με τον τελικό διαμήκη οπλισμό της και υπό την αξονική δύναμη  $N_{Sd}$  του ίδιου σεισμικού συνδυασμού

( Σ χ ό λ ι α )

Οι δυσμενείς συνέπειες εξαιτίας των κοντών υποστυλωμάτων αμβλύνονται αρκετά όταν ο φορέας περιλαμβάνει σημαντικά τοιχώματα από οπλισμένο σκυρόδεμα.

Η διαθέσιμη πλαστιμότητα των κοντών υποστυλωμάτων συνεχίζει να είναι μειωμένη παρά την λήψη των μέτρων που συνιστώνται. Γι' αυτό απαιτείται αυτή η μείωση της  $\max V_d$ .

( Κ ε ί μ ε ν ο )

#### **T8.4.9.2 Πρόσθετες Διατάξεις**

Κατά τον μορφολογικό σχεδιασμό του φορέα συνιστάται να αποφεύγονται τα κοντά υποστυλώματα.

Όπου τούτο δεν είναι δυνατόν, θα γίνονται σεβαστές και οι ακόλουθες πρόσθετες διατάξεις,

- 1) Ολόκληρο το μήκος του υποστυλώματος θεωρείται κρίσιμο. Η απαιτούμενη στις κρίσιμες περιοχές περίσφιγξη (βλ. §18.4.5) θα επεκτείνεται σ' όλο το μήκος του υποστυλώματος.
- 2) Η μέγιστη ανεκτή τιμή ανηγμένου αξονικού φορτίου περιορίζεται σε  $\max V_d = 0,40$ , για τον σεισμικό συνδυασμό δράσεων.
- 3) Για την μεταφορά των δυνάμεων σε κοντό υποστυλώμα στην μετελαστική περιοχή δεν ισχύει ο συνήθης μηχανισμός μεταφοράς διατμητικών δυνάμεων (βλ. §11.2.1). Το σύνολο των δυνάμεων μεταφέρεται μέσω διαγωνίου θυσάνου θλιπτήρων και αντίστοιχων εγκάρσιων ελκυστήρων οπλισμού.
- 4) Παρά ταύτα, είναι πρακτικώς δυνατόν να γίνεται χρήση των εξισώσεων διατμητικής αντοχής διατομών των συνήθων υποστυλωμάτων, με μειωτικό συντελεστή  $\gamma_{Rd} = 0,80$  για τον υπολογισμό των  $V_{Rd2}$  και  $V_{Rd3}$  (με αμετάβλητες τις τιμές  $\gamma_c, \gamma_s$ ).

( Σ χ ό λ ι α )

Ο δισδιαγώνιος οπλισμός αποσκοπεί στην μείωση του ρυθμού απώλειας της πλαστιμότητας του κοντού υποστυλώματος. Τοποθετείται κατά το επίπεδο ή τα επίπεδα κατά τα οποία το υποστύλωμα έχει λόγο διαμήσεως  $\alpha_s < 1,5$ .

Ο δισδιαγώνιος οπλισμός είναι αποδοτικότερος όταν το σημείο μηδενισμού των ροπών κάμψης βρίσκεται κοντά στο μέσον του ύψους του υποστυλώματος.

Οι διαγώνιες ράβδοι (συνήθως  $\varnothing < 20$ ) μπορούν να τοποθετηθούν σε οποιαδήποτε θέση μέσα στο πλάτος της διατομής (καθώς όλο το πλάτος της διατομής συμμετέχει στην μεταφορά των δυνάμεων μέσω των θλιπτήρων), πάντως όμως σε θέσεις συμμετρικές.

( Κ ε ί μ ε ν ο )

- 5) Όταν  $\alpha_s < 1,5$ , τότε εκτός του διαμήκους οπλισμού και των συνδετήρων που προκύπτουν κατά τα ανωτέρω, απαιτείται και η τοποθέτηση δισδιαγώνιου οπλισμού, με σκοπό τη διατήρηση φέρουσας ικανότητας λοξού θλιπτήρα μετά την εξάντληση της αντοχής του σκυροδέματος του (μείωση του ρυθμού απώλειας της πλαστιμότητας). Για λόγους πρακτικούς, συνιστάται να προβλέπεται συνολικός δισδιαγώνιος οπλισμός: ( $A_{sd}$ ) σε ποσοστό περίπου 30% του συνολικού διαμήκους οπλισμού.
- 6) Ο οπλισμός αυτός θα συνυπολογίζεται στον διαμήκη οπλισμό κατά το τμήμα της προβολής του στην διεύθυνση του διαμήκους οπλισμού. Επίσης η τέμνουσα δύναμη που πρέπει να αναληφθεί από συνδετήρες μπορεί να μειωθεί κατά την συμβολή του διαγώνιου οπλισμού, δηλαδή κατά

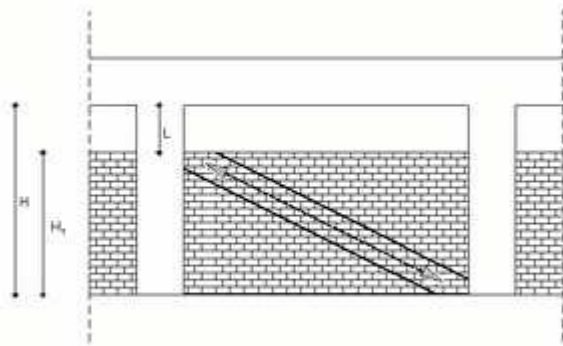
$$V_d = \gamma_{Rd} f_{sd} A_{sd} \cos\varphi$$

όπου  $\varphi$  είναι η γωνία κλίσης του διαγώνιου οπλισμού ως προς το οριζόντιο επίπεδο.

Οι διαγώνιες ράβδοι πρέπει να αγκυρώνονται πλήρως πέραν των ακραίων διατομών του υποστυλώματος.

( Σ χ ό λ ι α )

Η συντηρητική αυτή παραδοχή εφαρμόζεται μόνον για τον έλεγχο των «θέσει» κοντών υποστυλωμάτων.. Τα λοιπά στοιχεία του δομικού συστήματος ελέγχονται με βάση αποτελέσματα ανάλυσης με προσομοίωμα το οποίο λαμβάνει υπόψη ολόκληρο το μήκος των υποστυλωμάτων ως παραμορφώσιμο.



( Κ ε ί μ ε ν ο )

7) Ανάλογη μέριμνα πρέπει να λαμβάνεται και για τις περιπτώσεις των "θέσει" κοντών υποστυλωμάτων, τα οποία προκύπτουν όταν ο τοίχος πληρώσεως που βρίσκεται σε επαφή με το υποστυλώμα, δεν συνεχίζεται, σε όλο το ύψος του ορόφου, είτε από την μία είτε και από τις δύο πλευρές του υποστυλώματος. Αν δεν μπορούν να αποφευχθούν αυτές οι διαμορφώσεις θα πρέπει να εφαρμόζονται οι ακόλουθες διατάξεις:

- α) Τα υποστυλώματα αυτά θα ελέγχονται με εντατικά μεγέθη που προκύπτουν από προσομοίωμα για την ανάλυση στο οποίο το κατώτερο τμήμα του υποστυλώματος μήκους  $H_t$  είναι πρακτικώς απαραμόρφωτο κατά την σεισμική απόκριση.
- β) Θα εφαρμόζονται όλες οι προαναφερθείσες (1 έως 6) πρόσθετες διατάξεις θεωρώντας ως μήκος «κοντού» υποστυλώματος το μήκος

$$L = H - H_t$$

- γ) Ο διαμήκης οπλισμός κάμψης και ο εγκάρσιος οπλισμός διάτμησης του «κοντού» τμήματος του υποστυλώματος θα διατηρούνται σταθεροί σε ολόκληρο το μήκος του υποστυλώματος.

(Σχόλια) (Κείμενο)

Οι πολλαπλώς ανεπιθύμητες συνέπειες της ψαθυρής συμπεριφοράς των κοντών υποστυλωμάτων (ενδεχόμενες τοπικές καταρρεύσεις, απρόβλεπτη ασυμμετρία, κ.α.) δεν επιτρέπουν την ασφαλή αξιοποίηση της πλαστιμότητας που διαθέτουν όλα τα άλλα δομικά στοιχεία.

Η μετακίνηση  $\delta_{ελ}$  μπορεί να υπολογιστεί και από τα μεγέθη  $M_{sd}$ ,  $V_{sd}$  και την απόσταση  $I_s = M_{sd}/V_{sd}$  του σημείου μηδενισμού της ροπής από την κρίσιμη διατομή, ως εξής:

$$\delta_{ελ} = \frac{M_{sd} l_s^2}{3EI} + \frac{V_{sd} l_s}{AG}$$

E και G είναι αντίστοιχα τα μέτρα ελαστικότητας και διάτμησης, και I και A η ροπή αδράνειας και η ενεργός διατομή διάτμησης, που χρησιμοποιήθηκαν για το εξεταζόμενο υποστυλώμα κατά την σεισμική του ανάλυση

Η μετακίνηση αστοχίας  $\delta_u$  μπορεί να εκτιμηθεί από τις «στροφές χορδής»  $\theta$  ως εξής:

$$\delta_u = I_s (\theta_y + \theta_{pe})$$

όπου  $\theta_y \cong 0.008$  είναι η στροφή στην διαρροή και

$\theta_{pe} = \alpha_s 10^{-2} / \gamma_{\theta d}$  είναι η διαθέσιμη δυνατότητα πλαστικής στροφής,

όπου  $\gamma_{\theta d} = 1,3$ , ενώ όταν  $\alpha_s < 1$  τίθεται  $\alpha_s = 1$

8) Ο δείκτης συμπεριφοράς δομημάτων που περιλαμβάνουν "φύσει" ή "θέσει" κοντά υποστυλώματα θα λαμβάνεται για ολόκληρο το δομήμα ίσος με

$$q = \max \{ 1,5 \text{ ή } \alpha_s + 1,0 \} \leq q$$

όπου  $\alpha_s$  ο λόγος διατμήσεως των υποστυλωμάτων αυτών, και ο τιμές του Πιν.2.6 του ΕΑΚ.

Από την διάταξη αυτή εξαιρούνται τα δομήματα με επαρκή σε αριθμό και διάταξη τοιχώματα, τέτοια ώστε η σχετική σεισμική μετακίνηση

$$\delta = \gamma_{\theta q} \cdot \delta_{ελ}$$

του σημείου μηδενισμού της ροπής ως προς την κάθετο στην διατομή υποστηλώματος από το οποίο καθορίζεται το  $\alpha_{sd}$  και να μην υπερβαίνει τη μετακίνηση αστοχίας  $\delta_u$ , όπου  $\delta_{ελ}$  είναι η τιμή της ίδιας μετακίνησης όπως προκύπτει από την ανάλυση με βάση τον δείκτη συμπεριφοράς  $q$ . Η συνθήκη αυτή πρέπει να ισχύει για όλα τα κοντά υποστυλώματα .



( Σ χ ό λ ι α )

Ο αυξητικός συντελεστής  $\gamma_4$  καλύπτει διόρθωση της μετακίνησης που είναι αναγκαία λόγω των απλοποιητικών παραδοχών που επιτρέπει η παράγραφος 3.2.3 [2] του ΕΑΚ για τη δυσκαμψία των κατακόρυφων στοιχείων, και έχει τις ακόλουθες τιμές:

$\gamma_d = 1,50$  εφόσον χρησιμοποιούνται οι απλοποιητικές παραδοχές του 3.2.3 [2] του ΕΑΚ.

$\gamma_d = 1,20$  εφόσον γίνεται ακριβέστερη εκτίμηση της δυσκαμψίας όλων των στοιχείων.

Η απαίτηση της παραγράφου 9 μπορεί να θεωρηθεί ότι καλύπτεται όταν μεταξύ τοίχου και υποστυλώματος παρεμβάλλεται σε ολόκληρο το ύψος του τοίχου αρμός, που επιτρέπει ελεύθερη σχετική μετακίνηση

$$\delta_T = 2\gamma_d q\delta_{ελ} H_T / H + 10 \text{ (mm)}$$

Ο αρμός αυτός μπορεί να σφραγιστεί με ενδόσιμο υλικό με δυστένεια ανά μέτρο μήκους επαφής τοίχου-υποστυλώματος

μικρότερη από  $\frac{V_{sd}}{\delta_T}$

Στις πιο πάνω εκφράσεις,  $q$ ,  $\delta_{ελ}$  και  $\gamma_d$  έχουν οριστεί στο 8 παραπάνω,

$H_T$  είναι το ύψος του τοίχου, και

$H$  το ύψος του διακένου μεταξύ φερόντων στοιχείων των ορόφων.

Παράλληλα πρέπει να διασφαλίζεται επαρκής αντοχή των τοίχων, σε διεύθυνση κάθετη στο επίπεδο του.

( Κ ε ί μ ε ν ο )

9) Δεν δημιουργούνται «θέσει» κοντά υποστυλώματα, με την έννοια της παραγράφου 7, όταν λαμβάνονται ειδικά κατασκευαστικά μέτρα για την διαμόρφωση αρμού μεταξύ τοίχων πλήρωσης και υποστυλωμάτων. Τα μέτρα αυτά πρέπει να εξασφαλίζουν ότι κατά την σεισμική παραμόρφωση του κτιρίου δεν αναπτύσσονται σημαντικές δυνάμεις κατά μήκος του αρμού μέσα στο επίπεδο του τοίχου.

## Άρθρο 2

Η ισχύς της Απόφασης αυτής αρχίζει 6 μήνες μετά τη δημοσίευση της στην Εφημερίδα της Κυβερνήσεως.

Η απόφαση αυτή να δημοσιευθεί στην Εφημερίδα της Κυβερνήσεως.

Αθήνα, 20 Φεβρουαρίου 2004

Ο ΥΦΥΠΟΥΡΓΟΣ  
Ι. ΤΣΑΚΛΙΔΗΣ